

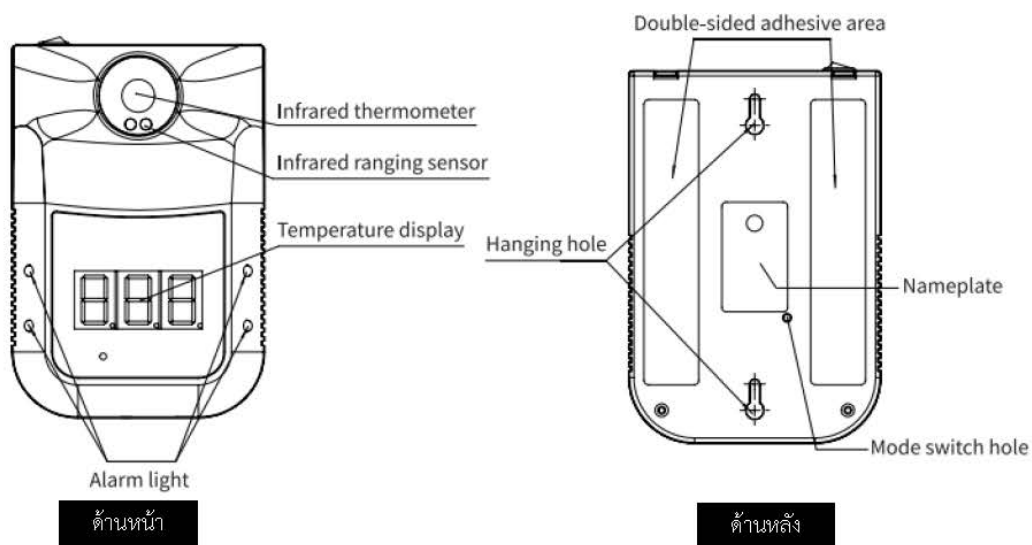
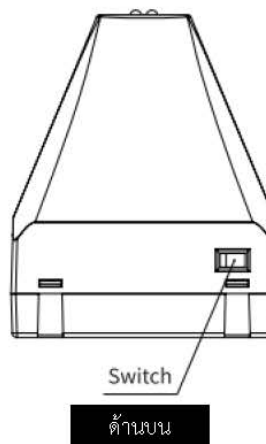
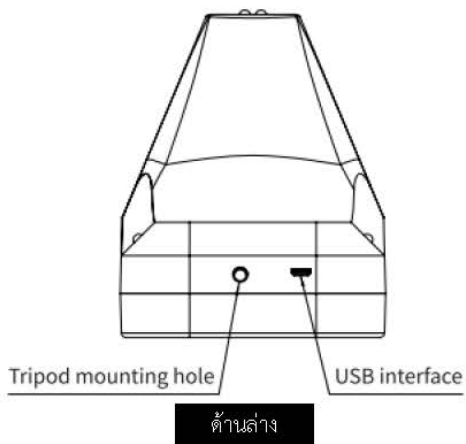
คู่มือการใช้งานเครื่องตรวจจับอุณหภูมิ CMK3

- ระยะเวลาตรวจวัดอุณหภูมิที่เหมาะสมอยู่ที่ 5 - 10 เซนติเมตร
- เมื่อตรวจจับอุณหภูมิสูงเกินค่าที่กำหนดจะมีไฟ LED กระพริบเตือน และมีเสียง ตี๊ด ตี๊ด (เตือนนาน 10 วินาที)
- หน้าจอแสดงผลแบบดิจิตอล (7-Segment 3 ตำแหน่ง)
- ความไวของการตรวจวัดอุณหภูมิ: 0.5 วินาที
- ความถูกต้องของการตรวจวัดอุณหภูมิ: ± 0.2 องศา (สำหรับการใช้งานในช่วงอุณหภูมิ 34 – 45 องศาเซลเซียส)
- แสดงหน่วยอุณหภูมิได้ทั้งองศาเซลเซียส และองศาฟาเรนไฮต์
- สามารถใช้งานในโหมดนับจำนวนได้ (นับได้สูงสุด 999)
- แรงดันไฟฟ้าสำหรับใช้งาน: 5VDC (ใช้สาย USB)
- ขนาดเครื่อง 170 × 115 × 140 มิลลิเมตร
- น้ำหนักเครื่อง 350 กรัม

ข้อควรรู้

1. ก่อนการใช้งานเครื่องควรเปิดเครื่องทิ้งไว้ 20 นาที
2. เพื่อให้การวัดอุณหภูมิมีความถูกต้อง ควรใช้อุปกรณ์ในพื้นที่ ๆ มีอุณหภูมิห้องระหว่าง 15 ° C ถึง 35 ° C และหลีกเลี่ยงการหันหน้าเครื่องไปทางที่ได้รับความร้อนจากแสงแดด
3. การวัดอุณหภูมิบุคคลที่เดินผ่านสภาพแวดล้อมกลางแจ้งอาจจะได้ค่าอุณหภูมิที่คาดเคลื่อนจากความเป็นจริง ดังนั้นเพื่อให้การวัดอุณหภูมิมีความถูกต้องควรให้บุคคลนั้นนั่งพักประมาณ 3 นาที และทำการวัดอุณหภูมิโดยไม่ให้มีสิ่งปกปิดบริเวณหน้าผาก
4. อุปกรณ์วัดอุณหภูมิที่อ่านคืออุณหภูมิที่บริเวณหน้าผาก เมื่อมีน้ำเหนือน้ำมันหรือทำขึ้นมาเองที่หน้าผาก หรือเมื่อผู้สูงอายุมีริ้วรอยมากขึ้นอุณหภูมิการอ่านจะต่ำกว่าอุณหภูมิจริง นอกจากนี้เพื่อให้แม่นยำในการวัดอุณหภูมิ ไม่ควรมีเส้นผมบังหน้าผาก ใสหมวก หรือมีวัตถุใด ๆ บังหน้าผากไว้

ส่วนประกอบของเครื่อง CMK3

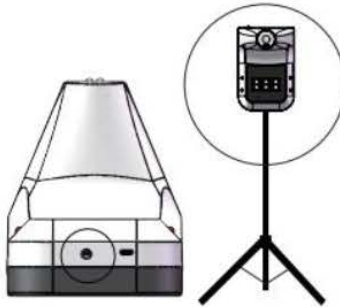


การติดตั้งเครื่อง CMK3

แบบที่ 1 ใช้สกรูยึดกับผนังที่ต้องการติดตั้งเครื่อง CMK3 โดยการขันสกรูเข้ากับพุกนั้นให้เหลือระยะไว้สำหรับสวมรูยึดเครื่องสักเล็กน้อย



แบบที่ 2 ยึดเครื่อง CMK3 เข้ากับขาตั้งกล้อง โดยการปรับมุมกล้องควรให้ขนานกับพื้น



แบบที่ 3 ยึดเครื่อง CMK3 โดยการใช้เทปกาวสองหน้าแปะกับตัวเครื่องและนำไปติดกับผนัง



ความหมายของการแสดงผลทางหน้าจอแบบดิจิทัล

สถานะ: พร้อมใช้งาน (Standby)



สถานะ: ไม่พบแหล่งจ่ายไฟฟ้า (Insufficient power) กรณีใส่แบตเตอรี่ให้กับเครื่อง



สถานะ: แสดงอุณหภูมิปกติ (Normal Temperature) เมื่อค่าการวัดอุณหภูมิเป็นปกติจะได้ยินเสียง ตี๊ด และเห็นไฟสีเขียวกระพริบ



สถานะ: แสดงอุณหภูมิสูง (Abnormal Temperature) เมื่อค่าการวัดอุณหภูมิสูงจะได้ยินเสียง ตี๊ด ตี๊ด ต่อเนื่อง และเห็นไฟสีแดงกระพริบนาน 10 วินาที



เริ่มต้นใช้งาน

เลือกโหมดการแสดงผลหน่วยวัดอุณหภูมิ ผู้ใช้งานสามารถปรับเปลี่ยนหน่วยการวัดได้ดังนี้

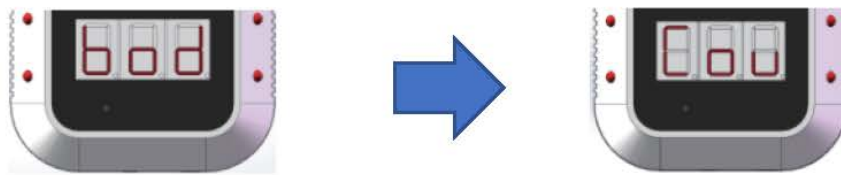
* ใช้ไขควงขนาดเล็กกดลงไปเพื่อเปลี่ยนหน่วยการวัด (เส้นผ่าศูนย์กลางไม่เกิน 3 มม.)



เลือกโหมดการทำงาน ผู้ใช้งานสามารถเลือกโหมดการทำงานได้ดังนี้

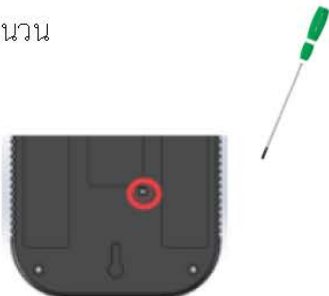
- โหมด Sur : การวัดอุณหภูมิพื้นผิว
- โหมด bod (ค่าเริ่มต้น) : การวัดอุณหภูมิของร่างกาย
- โหมด Cou : การนับจำนวน

ตัวอย่างการเปลี่ยนโหมดการทำงานจากการวัดอุณหภูมิร่างกายเป็นการนับจำนวน

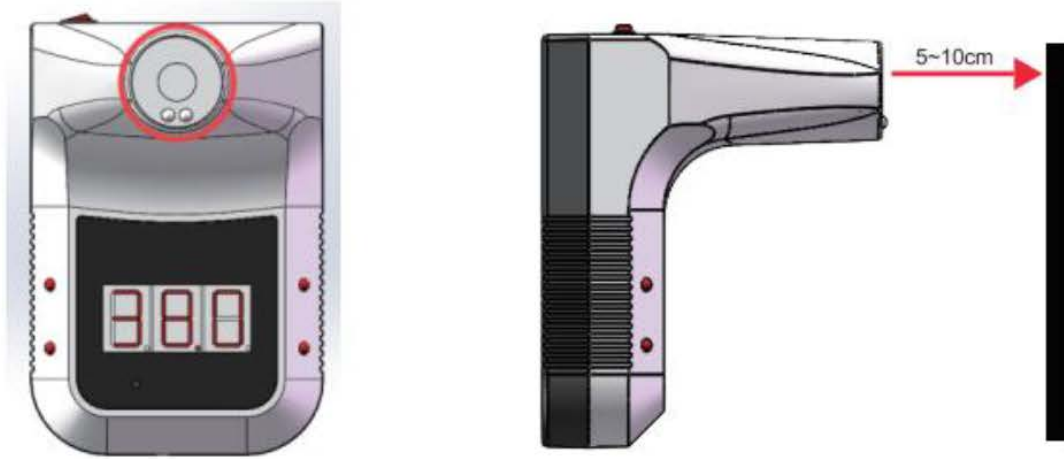


ขั้นตอน

- กดปุ่มโหมดค้างไว้ 3 วินาที เพื่อเปลี่ยนโหมดการทำงานจากการวัดอุณหภูมิร่างกายเป็นการนับจำนวน



ตัวอย่างการวัดอุณหภูมิร่างกาย



คำแนะนำ

- เมื่อเดินถึงจุดคัดกรองอุณหภูมิ ให้ยื่นหน้าเข้าหาเครื่องโดยยืนห่างจากเครื่องประมาณ 5-10 เซนติเมตร (โดยกะระยะจากบริเวณหน้าผากถึงหัวอ่าน)